



Назначение

Радарные уровнемеры семейства **ULMRADAR-4X** предназначены для бесконтактного измерения уровня жидкостей (нейтральных или агрессивных), вязких или сыпучих материалов в открытых и закрытых резервуарах.

Ориентированы на использование в технологических системах учета нефти, мазута, темных нефтепродуктов, бензина, дизельного топлива, спирта, кислот, щелочей, шлама, пульпы, воды, пива, руды, угля, цемента, клинкера, зерна, сои, комбикорма, сахара и многих других жидких и сыпучих продуктов и материалов.

Экстремально высокая рабочая частота до **140ГГц** обеспечивает наилучшую точность, для максимально надежных измерений. Уровнемеры имеют защищенную герметичную антенну, не контактируют с измеряемой средой, что позволяет использовать их для измерения уровня как нейтральных, так и агрессивных продуктов, в том числе и в сложных условиях. Имеет взрывозащищенное исполнение.

Мощность излучения уровнемера составляет единицы милливатт, что значительно ниже предельно допустимых значений и полностью безопасно для живых организмов и человека.

Принцип действия

Уровнемер излучает в направлении измеряемого продукта непрерывную частотно-модулированную электромагнитную волну в миллиметровом диапазоне. Отраженная от продукта волна возвращается в антенну уровнемера, где смешивается с излучаемой. Выделенная результирующая частота соответствует расстоянию до измеряемого продукта, что позволяет вычислить уровень заполнения резервуара и объём находящегося в нём продукта на основе исходной информации как о резервуаре, так и продукте.

Использованные схмотехнические и конструктивные решения, а также специальные алгоритмы обработки сигналов позволяют обеспечивать точное и надежное измерение уровня вне зависимости от коэффициента отражения продукта и подвижности его поверхности.

Преимущества

- Сверхвысокая рабочая частота до **140ГГц**
- **Узкий измерительный луч**, что снижает требования к месту установки уровнемеров
- Отсутствие **прямого физического контакта** уровнемеров с продуктом
- **Защита антенны** от внешних факторов (высокая влажность, испарения агрессивных сред, пыль) позволяет использовать уровнемеры в самых сложных условиях
- Высочайшая **чувствительности стабильность** измерений обеспечивают работу с различными продуктами
- Высокая **точность** измерений и **низкая температурная погрешность** позволяют получать объективные данные о продукте вне зависимости от внешних климатических условий
- Возможность настройки и конфигурирования при помощи **смартфона** через Bluetooth
- Наличие **встроенного** индикатора
- Возможность 2-х проводного подключения
- Уровнемеры **не требуют обслуживания** в процессе эксплуатации
- Срок службы уровнемера не менее **20 лет**



Основные технические характеристики

Диапазон измерения 0,6 – 40м
 Абсолютная погрешность* ±1, ±2, ±3, ±4мм
 Ширина измерительного луча* 1,2°, 2°, 4°, 4,2°
 Присоединение фланцевое, от Ду50
 Температура окружающей среды:
 - стандартное исполнение -50.. +50°C
 - специальное исполнение -60.. +50°C
 - с 2-х проводной схемой подкл. -40.. +50°C
 Температура продукта нет ограничений
 Электрич. подключение 2-х или 4-х проводное
 Цифровой интерфейс RS485, ModbusRTU, HART
 Аналоговый интерфейс 4-20мА
 Беспроводной интерфейс Bluetooth
 Напряжение питания 18-36 В пост.тока
 Исполнение взрывозащищенное
 Вес без фланца не более 8,5кг
 * - в зависимости от модели

Корпус

Корпус выполнен из алюминия, имеющего анодированное защитное покрытие с порошковой

окраской. Взрывозащищенность уровнемеров обеспечивается взрывозащитой вида «взрывонепроницаемая оболочка «d», «искробезопасная цепь «i».

Исполнения взрывозащиты с 4-х проводной схемой подключения:

0/1 Ex db eb [ia Ga] IIB T6 Ga/Gb или 0/1 Ex db eb IIB T6 Ga/Gb,
 Ex ta/tb IIIC T80°C Da/Db или Ex ta/tb [ia Da] IIIC T80°C Da/Db
 1Ex db eb [ia Ga] IIB T6 Gb или 1Ex db eb IIB T6 Gb
 Ex tb [ia Da] IIIC T80°C Db или Ex tb IIIC T80°C Db

Исполнения взрывозащиты с 2-х проводной схемой подключения:

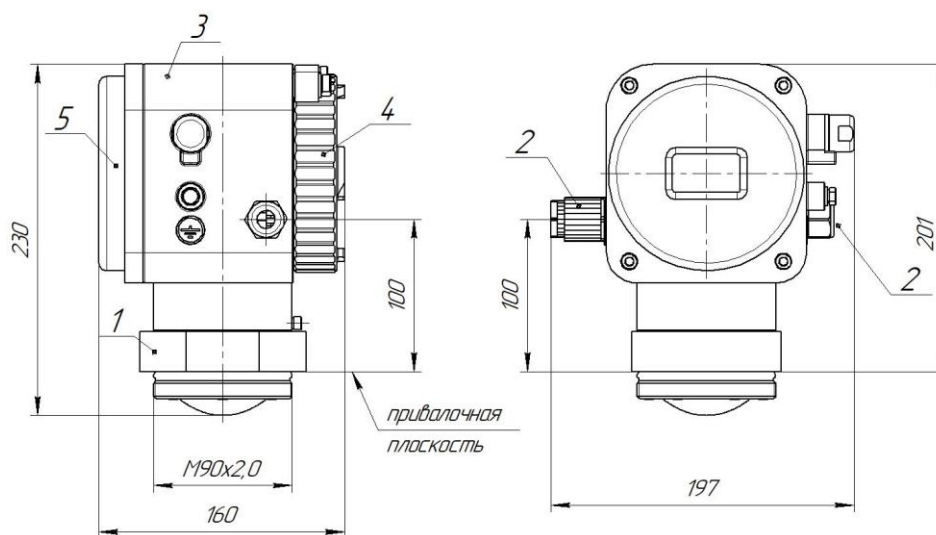
0/1 Ex db eb [ia Ga] IIB T6 Ga/Gb или 0/1 Ex db eb IIB T6 Ga/Gb,
 Ex ta/tb IIIC T80°C Da/Db или Ex ta/tb [ia Da] IIIC T80°C Da/Db
 1Ex db eb [ia Ga] IIB T6 Gb или 1Ex db eb IIB T6 Gb

Степень защиты от пыли и влаги IP66.

Материалы

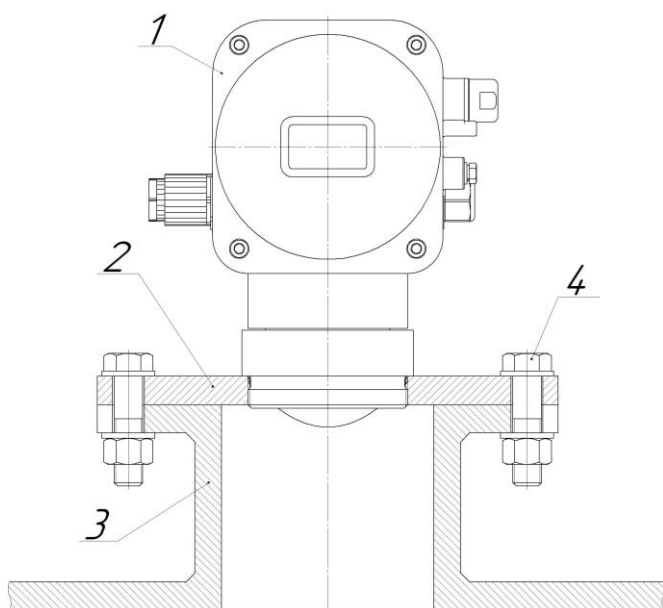
Детали уровнемеров, контактирующие со средой резервуара, выполнены из фторопласта-4 (PTFE) и нержавеющей стали.

Уровнемеры ULMRADAR-4x. Габаритные размеры

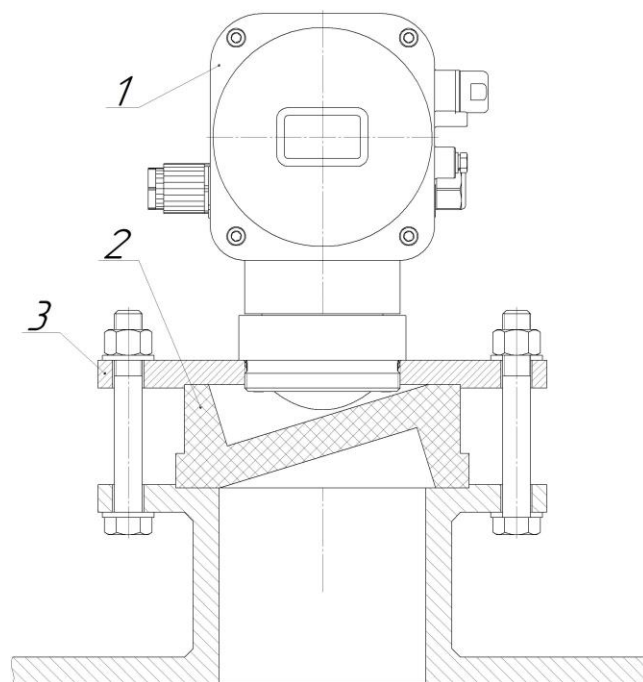


1. Антенна
2. Кабельный ввод
3. Электронный блок
4. Крышка
5. Крышка

Варианты монтажа уровнемеров ULMRADAR-4x на резервуарах



1. Уровнемер
2. Переходный фланец
3. Патрубок резервуара
4. Болты крепления
5. Кабельный ввод



1. Уровнемер
2. Изолирующая прокладка
3. Фланец

Уровнемеры ULMRADAR-4X могут комплектоваться различными установочными (переходными) фланцами на патрубки ДУ50, ДУ80...200, в соответствии с различными стандартами (ГОСТ, DIN, ANSI и т.д.). Подробную информацию о типах и размерах фланцев запрашивайте при размещении заказа.

АО "ЛИМАКО"

Почтовый адрес: Россия,
300028, г.Тула, ул. Болдина, д. 94

Телефон/Факс:(4872) 22-44-09, 56-36-85

<http://www.limaco.ru/>

E-mail: in@limaco.ru